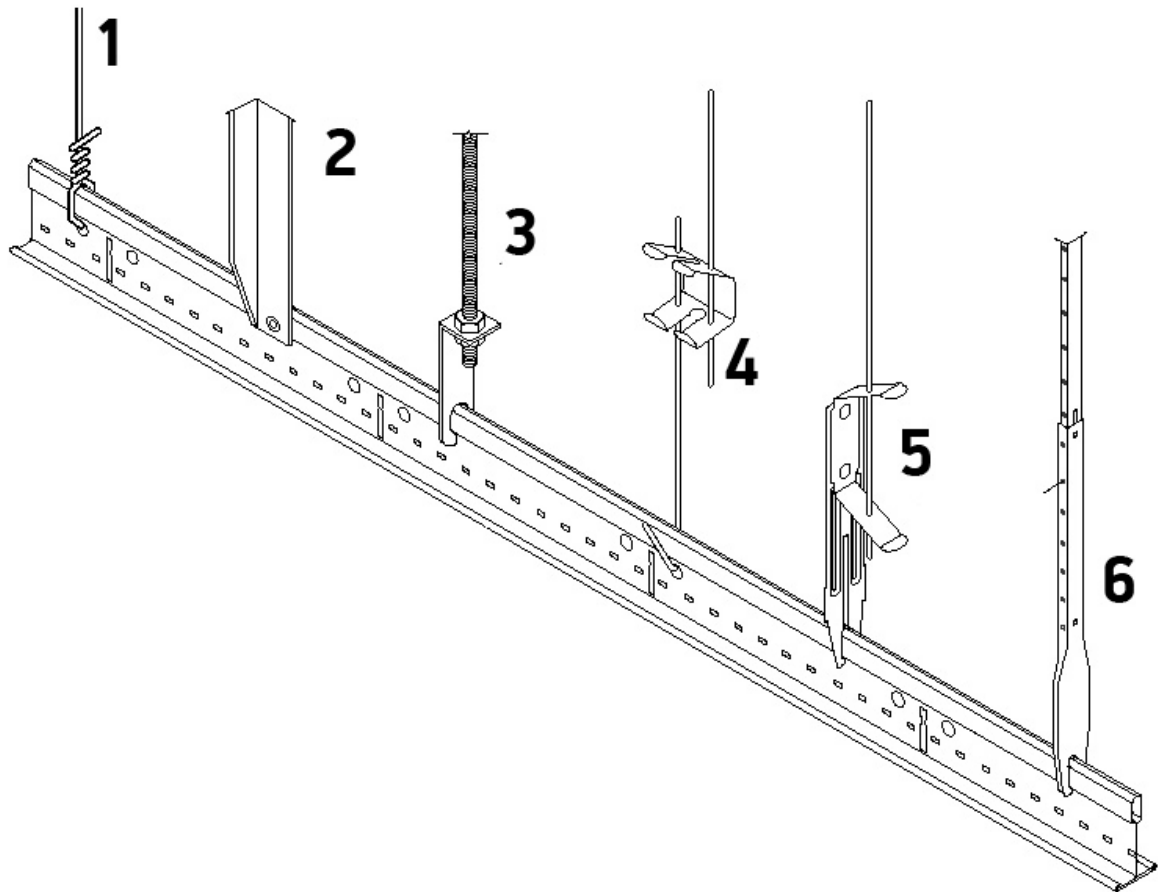


Виды крепежа



№	Наименование	Предел длины использования	Точность
1	Проволока	До 5м	$\pm 2\text{мм}$
2	Г-образный профиль	До 3м	$\pm 2\text{мм}$
3	Резьбовой стержень	До 1м	$\pm 0,5\text{мм}$
4	Крючок двух спицевой	До 1м	$\pm 1\text{мм}$
5	Крючок односпицевой	До 2 м	$\pm 1\text{мм}$
6	Крючок нониусный	До 0,8 м	$\pm 0,5\text{мм}$